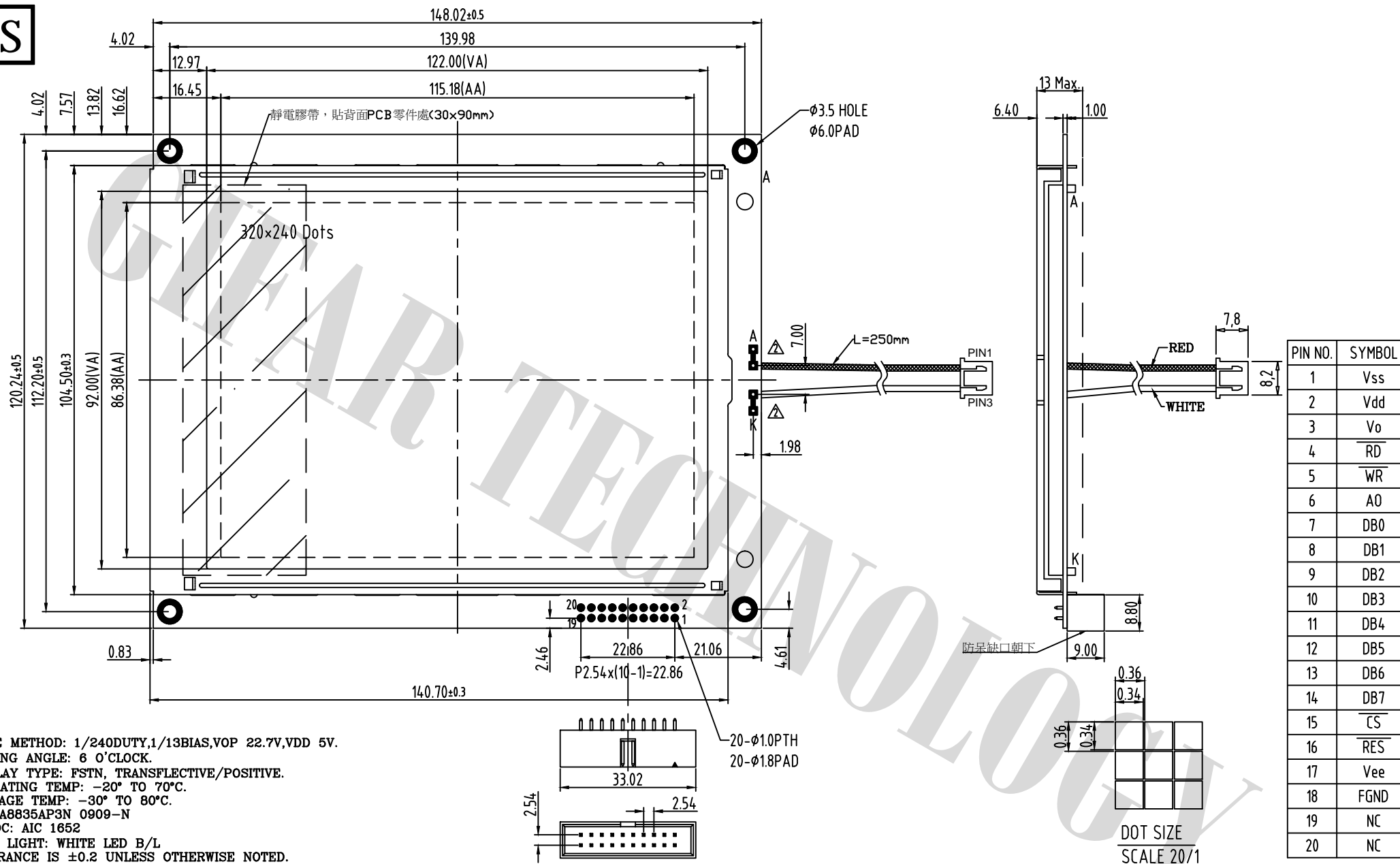



RoHS



- NOTES:
1. DRIVE METHOD: 1/240DUTY,1/13BIAS,VOP 22.7V,VDD 5V.
 2. VIEWING ANGLE: 6 O'CLOCK.
 3. DISPLAY TYPE: FSTN, TRANSFLECTIVE/POSITIVE.
 4. OPERATING TEMP: -20° TO 70°C.
 5. STORAGE TEMP: -30° TO 80°C.
 6. IC: RA8835AP3N 0909-N
 7. DC-DC: AIC 1652
 8. BACK LIGHT: WHITE LED B/L
 9. TOLERANCE IS ±0.2 UNLESS OTHERWISE NOTED.

日期	版本	修改內容
2015/07/14	00	03: GFE320240L-FPFE-CD01改IC為RA8835AP3N 0909-N, 增加牛角2*10pin, 增加AK線長度250mm, 改J68
2015/07/22	01	此款為瑞佑IC, 因要與原L版本做區分, 型號GFE320240L-FPFE5D03 變更為 GFE320240LA-FPFE5D03。
2015/07/24	02	LED CABLE線移到中間AK的4個點(最內兩個孔), 電壓改AK控制。增加靜電膠帶(貼背面零件處95x30mm)



晶發科技股份有限公司
GI FAR TECHNOLOGY CO., LTD

DATE	2015.07.24	REV	02	DRAWING NO. :	R01-2015070901
UNIT : mm	Product :	GFE320240LA-FPFE5D03			
SCALE : 1 / 1	DRAWN :	Hazel	CHECKED :	Donlin	PAGE : 1 / 1
SHEET : 1 / 1					