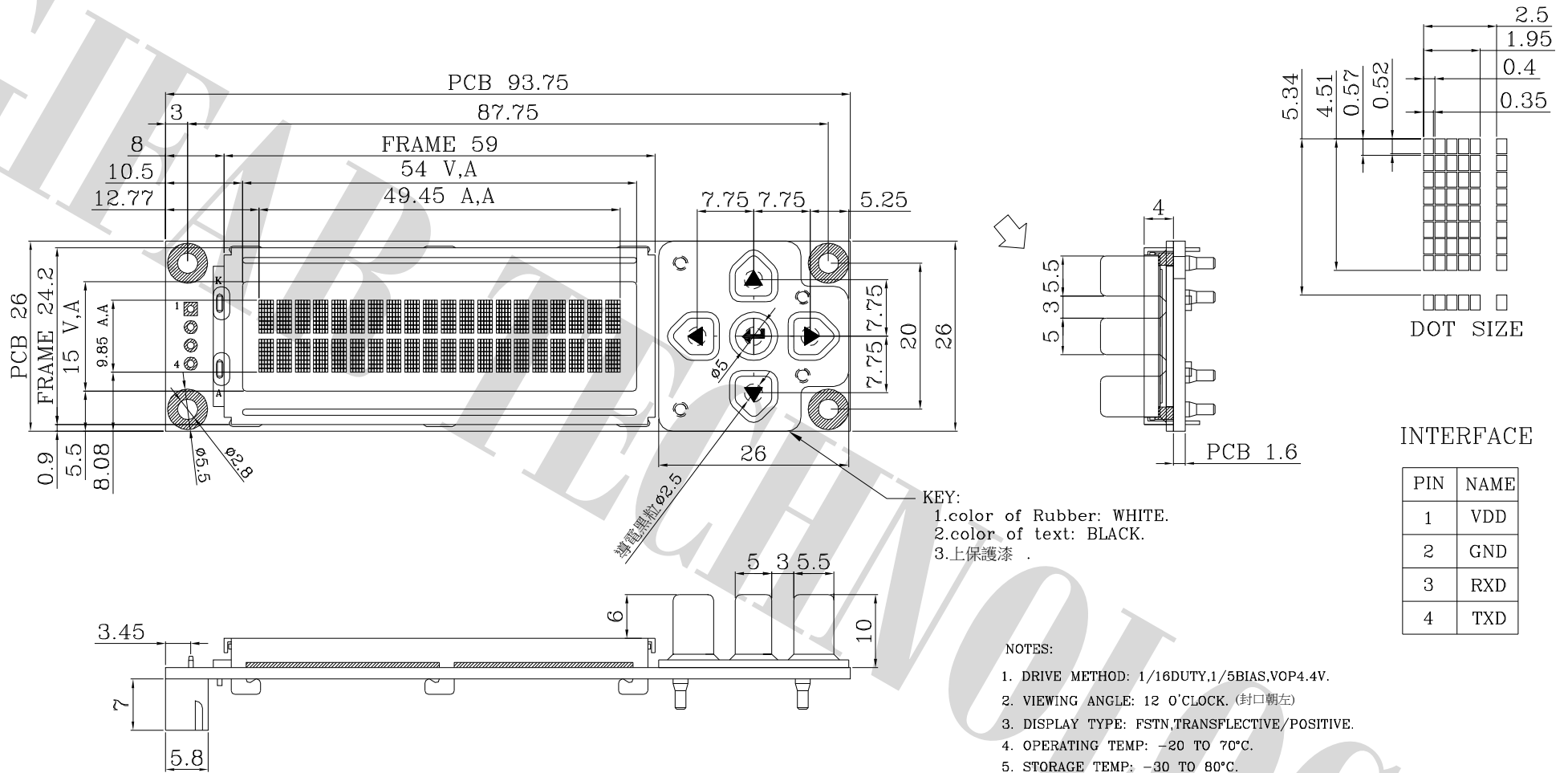


RoHS



日期	版本	修改內容
170112	00	依GFR2002PB-FPFFJSA申請橘底黑字，另編號 GFR2002PB-FPBFJSA



晶發科技有限公司
G FAR TECHNOLOGY CO., LTD

DATE 2017.01.12 REV 00 DRAWING NO.: R01-2017010903

UNIT : mm
SCALE : 1/1

Product : GFR2002PB-FPBFJSA

DRAWN: Hazel CHECKED: Donlin PAGE: 1/1